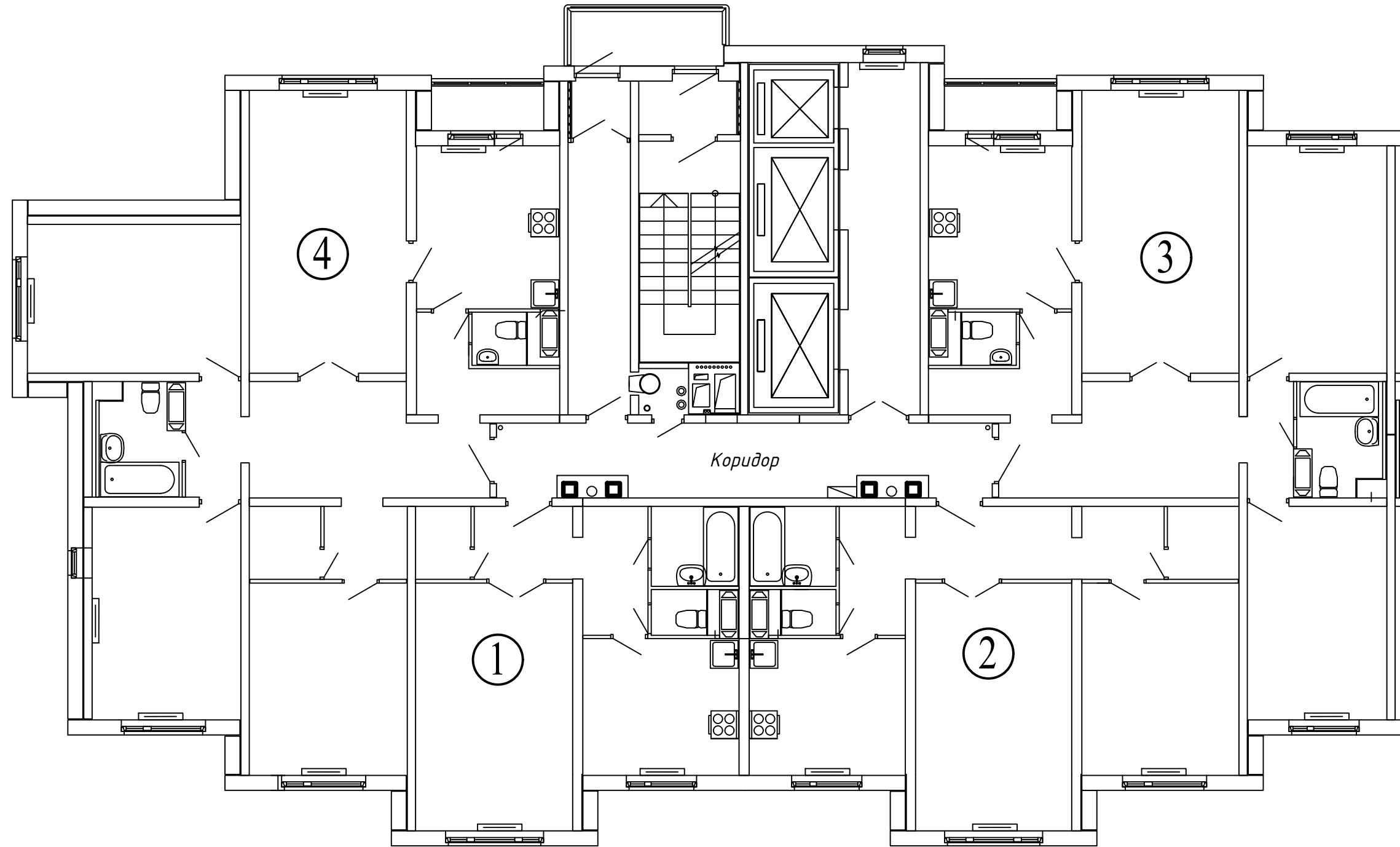


Типовой этаж



- — Разветвитель RS-485 4-х канальный
- — Теплосчётчик "Гефест" с проводным интерфейсом RS-485, размещённый в теплоколлекторе в местах общего пользования

| | | | | | | | | | |
|------------|--------|------|--------|-------|------|-------------------------------------------------------------------------------------|----------------------------------|------|--------|
| Изм. | Кол.уч | Лист | № док. | Подп. | Дата | | | | |
| Разработал | | | | | | Типовая схема размещения и подключения приборов АСКУЭР | Стадия | Лист | Листов |
| Проверил | | | | | | | | 1 | |
| Т. контр. | | | | | | | | | |
| Н. контр. | | | | | | Схема размещения на этаже приборов учета теплоснабжения в местах общего пользования | ООО "СФЕРА ЭКОНОМНЫХ ТЕХНОЛОГИЙ" | | |
| Утв. | | | | | | | | | |

Копировал

Формат А3

| | |
|----------------|----------------|
| Инв. № подл. | Подпись и дата |
| Взам. инв. № | Инв. № дубл. |
| Подпись и дата | Подп. и дата |

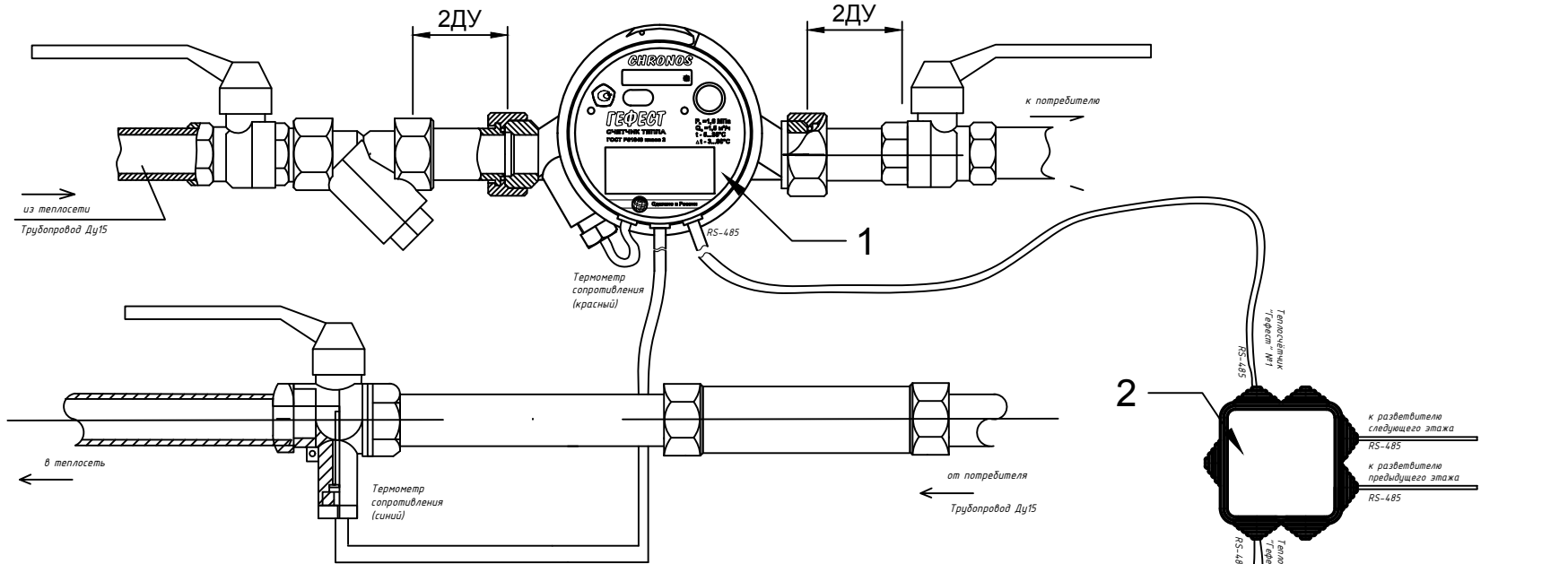
| Формат | Зона | Поз. | Наименование | Кол. | Примечание |
|--------|------|------|------------------------------------------------------------|------|------------|
| | | | | | |
| | | 1 | Теплосчётчик "Гефест" с проводным интерфейсом RS-485, IP40 | 2 | |
| | | 2 | Разветвитель RS485 4-канальный | 1 | |
| | | | | | |
| | | | | | |
| | | | | | |
| | | | | | |

1. Электропитание счетчика осуществляется от встроенного источника питания напряжением 3.6В;
2. Срок непрерывной работы счетчика от одной батареи питания составляет не менее 6 лет.
3. Режим работы счётчика по впускному или выпускному трубопроводу производится при монтаже счетчика тепла при помощи программы конфигурирования счетчика тепла «Гефест» через ИК-порт счетчика.

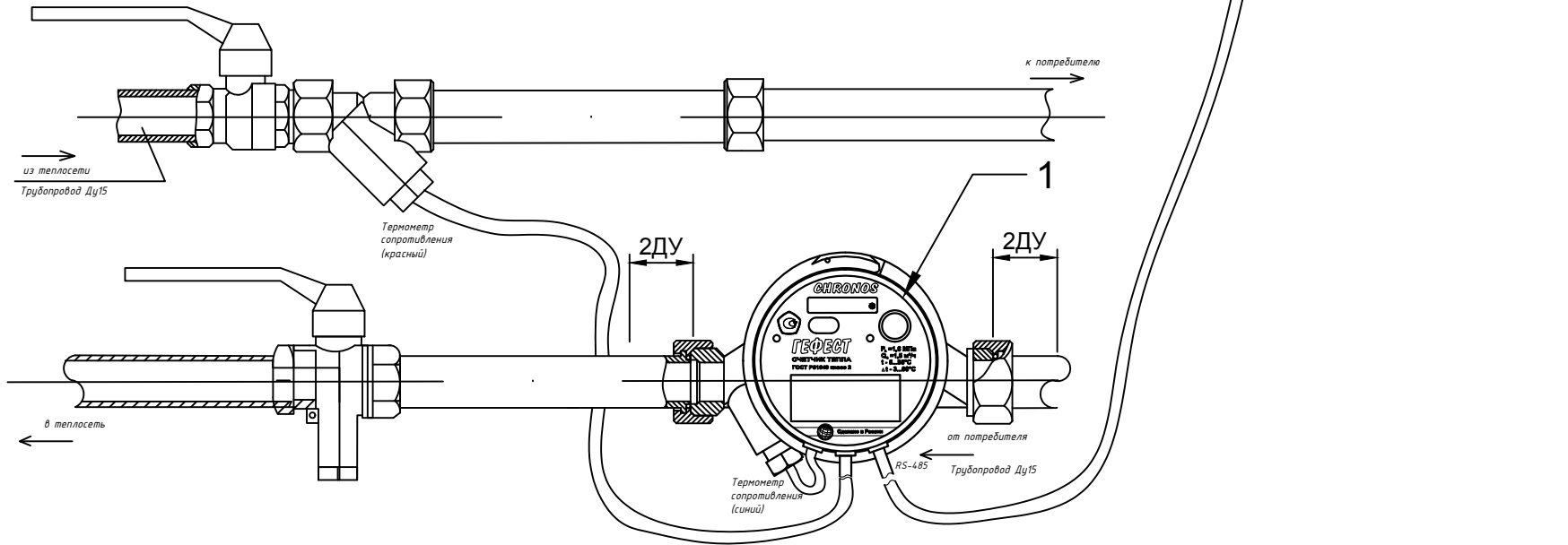
| | | | | | | | | | |
|------------|--------|------|-------|-------|------|-----------------------------------------------------------------------------------------|----------------------------------|------|--------|
| Изм. | Кол.уч | Лист | № док | Подп. | Дата | Типовая схема размещения и подключения приборов АСКУЭР | Стадия | Лист | Листов |
| Разработал | | | | | | | | 1 | |
| Проверил | | | | | | Структурная схема подключения приборов учета теплоснабжения в местах общего пользования | ООО "СФЕРА ЭКОНОМНЫХ ТЕХНОЛОГИЙ" | | |
| Т. контр. | | | | | | | | | |
| Н. контр. | | | | | | | | | |
| Утв. | | | | | | | | | |

Теплоузел в местах общего пользования

Вариант 1: Установка теплосчётчика на подающем трубопроводе

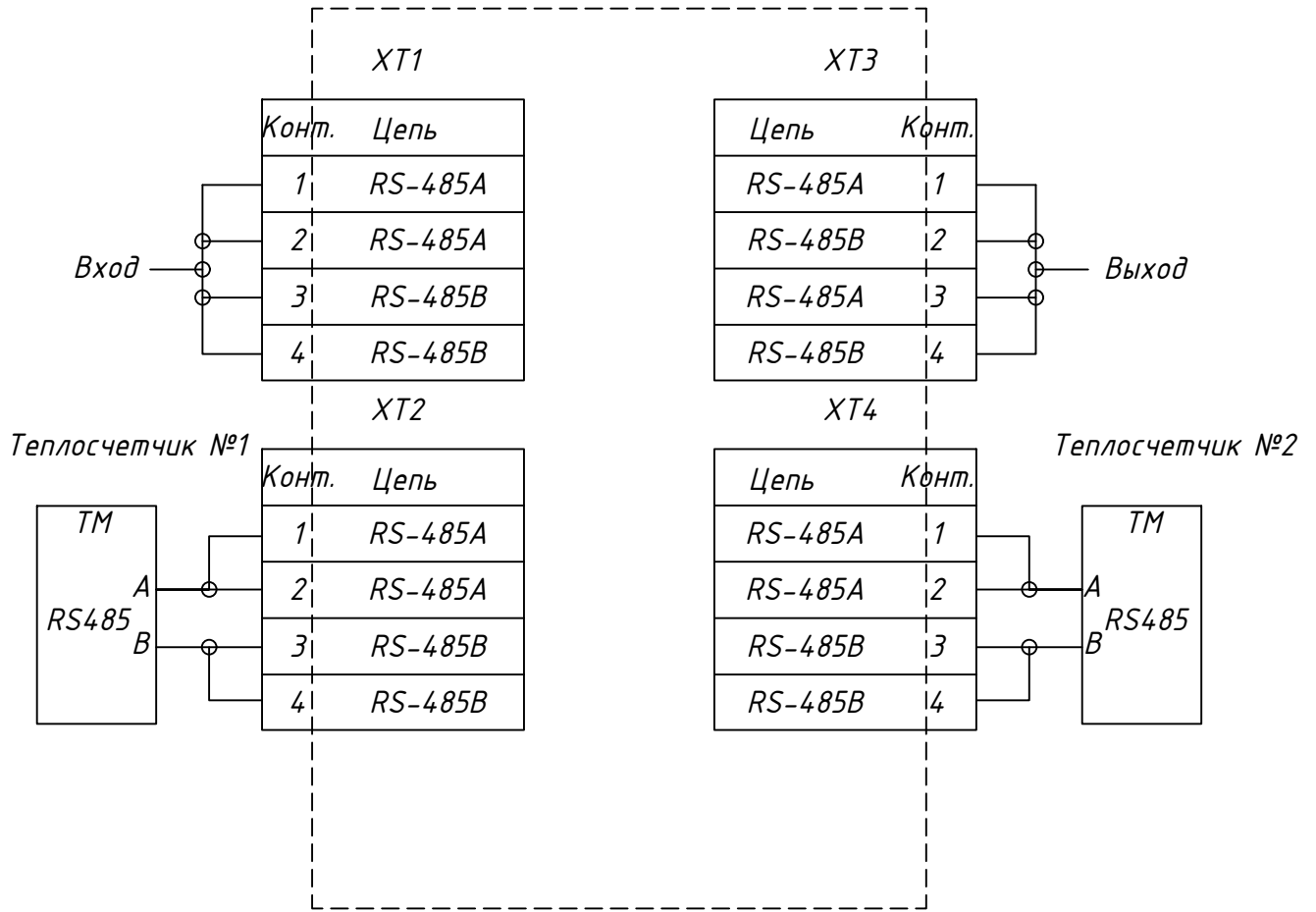


Вариант 2: Установка теплосчётчика на обратном трубопроводе



| | |
|--------------|----------------|
| Инв. № подл. | Подпись и дата |
| Утв. | Подпись и дата |
| Н. контр. | Подпись и дата |
| Т. контр. | Подпись и дата |
| Проверил | Подпись и дата |
| Разработал | Подпись и дата |

Разветвитель RS-485



1. Монтаж вести кабелем для интерфейса RS-485 кабель типа F/UTP cat.5e 4x2x0.52 LSOH или аналог.

2. Максимальная длина: для интерфейса RS-485 до 100 м, без повторителя.

Согласовано

Взам. инв. №

Подпись и дата

Инв. № подл.

| | | | | | | | | | |
|--|--|--|--|--|--|--|--|--|--|
| | | | | | | | | | |
| | | | | | | | | | |
| | | | | | | | | | |
| | | | | | | | | | |
| | | | | | | | | | |
| | | | | | | | | | |
| | | | | | | | | | |
| | | | | | | | | | |
| | | | | | | | | | |
| | | | | | | | | | |
| | | | | | | | | | |
| | | | | | | | | | |
| | | | | | | | | | |
| | | | | | | | | | |
| | | | | | | | | | |
| | | | | | | | | | |
| | | | | | | | | | |
| | | | | | | | | | |
| | | | | | | | | | |
| | | | | | | | | | |
| | | | | | | | | | |
| | | | | | | | | | |
| | | | | | | | | | |
| | | | | | | | | | |
| | | | | | | | | | |
| | | | | | | | | | |
| | | | | | | | | | |
| | | | | | | | | | |
| | | | | | | | | | |
| | | | | | | | | | |
| | | | | | | | | | |
| | | | | | | | | | |
| | | | | | | | | | |
| | | | | | | | | | |
| | | | | | | | | | |
| | | | | | | | | | |
| | | | | | | | | | |
| | | | | | | | | | |
| | | | | | | | | | |
| | | | | | | | | | |
| | | | | | | | | | |
| | | | | | | | | | |
| | | | | | | | | | |
| | | | | | | | | | |
| | | | | | | | | | |
| | | | | | | | | | |
| | | | | | | | | | |
| | | | | | | | | | |
| | | | | | | | | | |
| | | | | | | | | | |
| | | | | | | | | | |
| | | | | | | | | | |
| | | | | | | | | | |
| | | | | | | | | | |
| | | | | | | | | | |
| | | | | | | | | | |
| | | | | | | | | | |
| | | | | | | | | | |
| | | | | | | | | | |
| | | | | | | | | | |
| | | | | | | | | | |
| | | | | | | | | | |
| | | | | | | | | | |
| | | | | | | | | | |
| | | | | | | | | | |
| | | | | | | | | | |
| | | | | | | | | | |
| | | | | | | | | | |
| | | | | | | | | | |
| | | | | | | | | | |
| | | | | | | | | | |
| | | | | | | | | | |
| | | | | | | | | | |
| | | | | | | | | | |
| | | | | | | | | | |
| | | | | | | | | | |
| | | | | | | | | | |
| | | | | | | | | | |
| | | | | | | | | | |
| | | | | | | | | | |
| | | | | | | | | | |
| | | | | | | | | | |
| | | | | | | | | | |
| | | | | | | | | | |
| | | | | | | | | | |