



КОНЦЕНТРАТОР-РЕТРАНСЛЯТОР «Тритон 4»

Паспорт

СЭТ.469333.044 ПС

Концентратор-ретранслятор «Тритон 4» (в дальнейшем – ретранслятор), предназначен для передачи информации от приборов учета ресурсов по радиоканалу работающих по протоколу WM-Bus. Ретранслятор может использоваться в системах автоматизированного сбора, контроля и учета энергоресурсов (АСКУЭР) в различных отраслях народного хозяйства, в том числе для передачи информации из затапливаемых смотровых колодцев.

1 ОСНОВНЫЕ ТЕХНИЧЕСКИЕ ХАРАКТЕРИСТИКИ

1.1 Концентратор-ретранслятор «Тритон 4» обеспечивает считывание информации с приборов учета ресурсов по радиоканалу в соответствии со стандартом WM-Bus.

1.2 Количество приборов учета подключенных к одному ретранслятору – не более 8.

1.3 Концентратор-ретранслятор «Тритон 4» обеспечивает передачу информации с приборов учета ресурсов по радиоканалу.

1.4 Диапазон частот передаваемого радиосигнала – от 433,075 до 434,790 МГц.

1.5 Мощность передаваемого радиосигнала – не более 10 мВт.

1.6 Ретранслятор обеспечивает хранение последнего часового, и двух месячных значений, считанных из каждого прибора учета.

1.7 Габаритные размеры ретранслятора, без монтажных комплектов - диаметр не более 60мм, длина определяется по заявке и составляет от 1000 мм до 3000 мм, с шагом 500 мм.

1.8 Масса ретранслятора, без комплекта монтажных частей, не более 1,7 кг.

1.9 Электропитание ретранслятора осуществляется от встроенного источника тока, срок непрерывной работы от одного комплекта батарей питания составляет не менее 5 лет.

1.10 Средний срок службы ретранслятора не менее 5 лет.

1.11 По степени защиты от попадания внутрь твердых тел и воды, обеспечиваемой оболочкой, ретранслятор соответствует группе IP68 по ГОСТ 14254.

1.12 Условия эксплуатации:

– температура окружающего воздуха от плюс 5 до плюс 55 °С.

2 КОМПЛЕКТНОСТЬ

В комплект поставки ретранслятора входят:

– Концентратор-ретранслятор «Тритон 4»	1 шт.;
– паспорт	1 экз.;
– комплект монтажных частей	1 комп.

3 ОПИСАНИЕ И РАБОТА КОНЦЕНТРАТОРА-РЕТРАНСЛЯТОРА «Тритон 4»

3.1 Внешний вид, габаритные и установочные размеры ретранслятора «Тритон 4» приведены в Приложении А.

3.2 Ретранслятор «Тритон 4» производит считывание и передачу информации с приборов учета ресурсов по радиоканалу. Протокол передачи данных соответствует стандарту WM-Bus.

В качестве приемника информации может использоваться модем «Эол 4», либо любое другое устройство, поддерживающее протокол стандарта WM-Bus. Модем подключается к порту USB персонального компьютера. Для отображения информации от ретранслятора на персональном компьютере может использоваться программное обеспечение WMBusTools.

Программное обеспечение WMBusTools доступно на сайте www.set-omsk.ru.

3.3 Считывание информации с приборов учета производится на частоте 433,820 МГц, а обмен информацией с модемом «Эол 4» СЭТ.469333.031 – на частоте 434,000 МГц (канал номер 3).

4 МАРКИРОВКА И ПЛОМБИРОВАНИЕ

4.1 Тип ретранслятора, логотип предприятия-изготовителя, заводской номер и дата изготовления ретранслятора указываются на этикетке расположенной в верхней части ретранслятора.

4.2 При выпуске из производства ретранслятор пломбируется гарантийными этикетками, расположенными на верхней крышке ретранслятора (см. Приложение А, Рисунок А.1).



5 МЕРЫ БЕЗОПАСНОСТИ

При монтаже, эксплуатации и демонтаже ретрансляторов необходимо соблюдать меры предосторожности в соответствии с правилами техники безопасности, установленными на объекте.

6 УКАЗАНИЯ ПО ЭКСПЛУАТАЦИИ

6.1 Место установки ретранслятора должно обеспечивать свободный доступ для осмотра и гарантировать его эксплуатацию без повреждений.

6.2 Перед монтажом необходимо произвести внешний осмотр и убедиться в целостности корпуса, пломбировочных элементов, соответствия маркировки ретранслятора данным паспорта и наличия в паспорте отметки о приемке.

6.3 При монтаже ретранслятора необходимо использовать только штатный комплект монтажных частей, поставляемый совместно с ретранслятором.

6.4 Монтаж концентратора-ретранслятора «Тритон 4»

6.4.1 Используя монтажный комплект закрепите ретранслятор в любом удобном месте вблизи прибора учета ресурсов. При выборе места крепления необходимо учитывать расположение относительно прибора учета. Расстояние до прибора учета **не должно превышать 0,6 м** (см. Приложение А, Рисунок А.1).

ВНИМАНИЕ! При установке ретранслятора в воду, верхняя часть ретранслятора должна выступать из воды не менее чем на 0,3 м.

6.4.2 После установки, очистите список устройств из памяти ретранслятора в соответствии с руководством пользователя к программе WMBusTools, затем запустите запрос текущих показаний приборов учета.

6.5 Запрещается эксплуатировать концентратор-ретранслятор «Тритон 4» при снятой или не опломбированной крышке.

7 ТЕХНИЧЕСКОЕ ОБСЛУЖИВАНИЕ

Техническое обслуживание ретранслятора производить не реже одного раза в год.

Техническое обслуживание ретранслятора «Тритон 4» включает контроль крепления и удаление пыли и загрязнений с его корпуса.

8 УСЛОВИЯ ХРАНЕНИЯ И ТРАНСПОРТИРОВАНИЯ

8.1 Хранение концентраторов-ретрансляторов «Тритон 4» должно производиться при температуре окружающего воздуха от минус 50 до плюс 55 °С.

8.2 Концентратор-ретранслятор «Тритон 4» может транспортироваться любым видом закрытого транспорта на любое расстояние при температуре окружающего воздуха от минус 50 до плюс 70 °С.

9 ГАРАНТИИ ИЗГОТОВИТЕЛЯ

9.1 Предприятие-изготовитель гарантирует соответствие ретрансляторов «Тритон 4» требованиям технических условий СЭТ.469333.044 ТУ при соблюдении потребителем условий эксплуатации, хранения и транспортирования.

9.2 Гарантийный срок хранения - 6 месяцев со дня изготовления; гарантийный срок эксплуатации - 18 месяцев со дня ввода в эксплуатацию.

10 СВЕДЕНИЯ О РЕКЛАМАЦИЯХ

10.1 Изготовитель не принимает рекламаций, если ретранслятор «Тритон 4» вышел из строя из-за неправильной эксплуатации, несоблюдения указаний, приведенных в настоящем паспорте, а также нарушения условий хранения и (или) транспортирования.

10.2 По всем вопросам, связанным с качеством ретрансляторов «Тритон 4», следует обращаться к предприятию-изготовителю.

Предприятие-изготовитель - ООО «Сфера экономных технологий». Адрес – 644027, г.Омск, ул. Лизы Чайкиной, д.8, тел./факс:(381-2) 536-310.



11 СВИДЕТЕЛЬСТВО О ПРИЕМКЕ

Ретранслятор «Тритон 4» № _____ изготовлен и принят в соответствии с
заводской номер
обязательными требованиями государственных стандартов, действующей технической документацией и признан годным к эксплуатации.

должность
Дата изготовления

личная подпись

расшифровка подписи

число, месяц, год

МП



Приложение А
(обязательное)

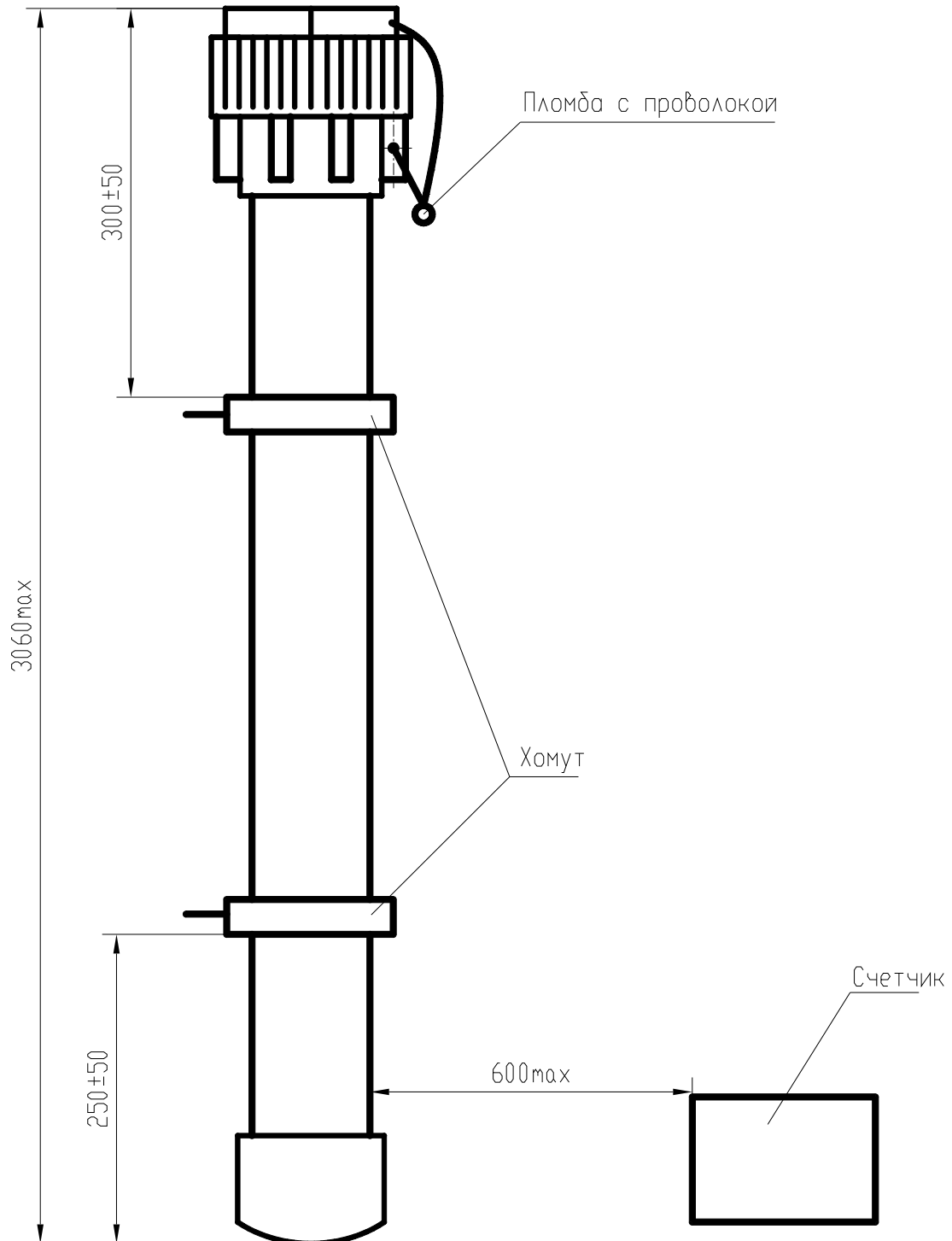


Рисунок А.1 – Установка и опломбировка ретранслятора «Тритон 4»